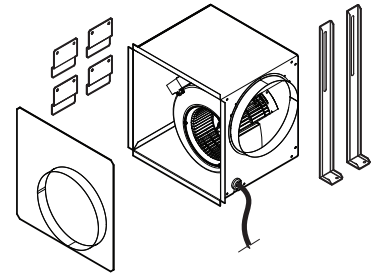


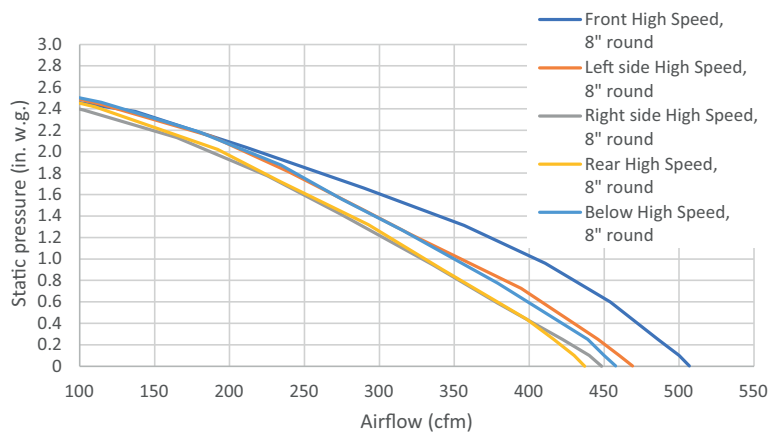
MODEL PF6 FLEX BLOWER for D49 Series Downdraft



Flex Blower System enables multiple positioning option when used with D49 Series Downdraft. Opens up a whole new way to look at kitchen design.

FEATURES

- MAX blower CFM*: 650
- 120 VAC, 60 Hz, 3.0 A
- Galvanized steel construction
- Designed for direct or remote mounting to D49 Series Downdraft
- Includes 8" round inlet adapter plate for remote, in-line operation
- Built-in 8" round outlet duct connection
- Thermally-protected motor with ball bearing shaft for long life and quiet operation
- Includes mounting legs and brackets to secure blower



* MAX Blower CFM indicates the performance of the hood blower in open air and is not HVI certified.

HVI PERFORMANCE

Duct Orientation	Size	Sones		CFM		
		Normal	High	Normal	High 0.25 in. w.g.	High 0.1 in. w.g.
Front - Round	8 in.	0.9	9.0	190	480	500
Left Side - Round	8 in.	0.9	9.0	180	440	460
Right Side - Round	8 in.	0.9	11.0	160	415	440
Rear - Round	8 in.	1.2	8.0	170	410	430
Below - Round	8 in.	0.8	9.0	170	430	450



HVI-2100 CERTIFIED RATINGS comply with new testing technologies and procedures prescribed by the Home Ventilating Institute, for off-the-shelf products, as they are available to consumers. Product performance is rated at 0.1 in. static pressure, based on tests conducted in AMCA's state-of-the-art test laboratory. Sones are a measure of humanly-perceived loudness, based on laboratory measurements.

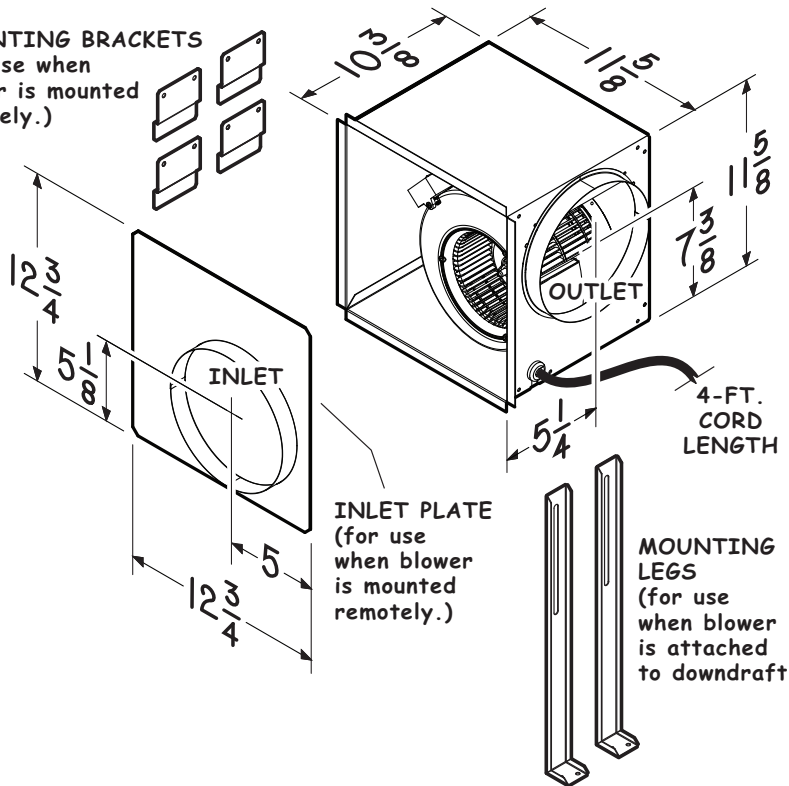
Go next page for unit dimensions.

BEST 926 West State Street, Hartford, Wisconsin USA 53027 BestRangeHoods.com 800-558-1711
 BEST 550 Lemire Blvd., Drummondville, Québec, Canada J2C 7W9 BestRangeHoods.ca 800-567-3855

REFERENCE	QTY.	REMARKS	Project
			Location
			Architect
			Engineer
			Contractor
			Submitted by Date

MODEL PF6 FLEX BLOWER Dimensions

MOUNTING BRACKETS
(for use when
blower is mounted
remotely.)

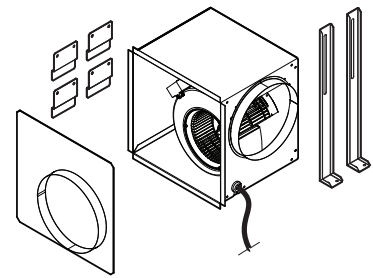


INLET PLATE
(for use
when blower
is mounted
remotely.)

MOUNTING
LEGS
(for use
when blower
is attached
to downdraft)



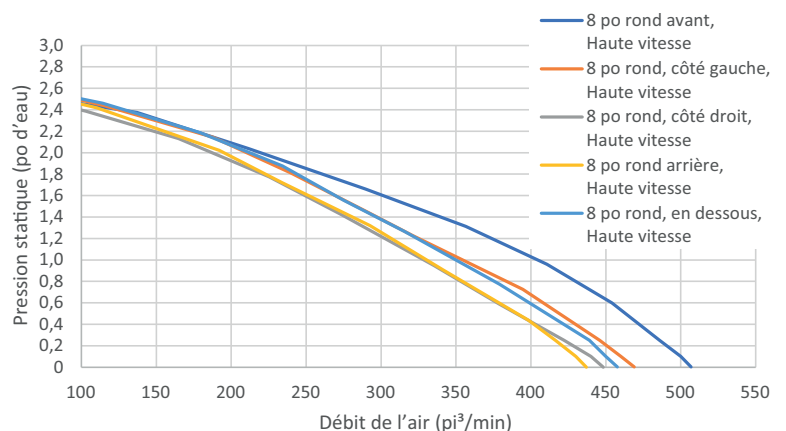
VENTILATEUR FLEX MODÈLE PF6 pour hottes à tirage descendant de série D49



Le système de ventilateurs Flex permet de multiples options de positionnement lorsqu'il est utilisé avec les hottes à tirage descendant de série D49. Ouvre un monde de possibilité dans la réalisation de design de cuisine.

CARACTÉRISTIQUES

- Puissance max. du ventilateur* : 650 pi³/min
- 120 VCA, 60 Hz, 3,0 A
- Construction en acier galvanisé
- Conçu pour être installé directement à la hotte à tirage descendant de série D49 ou installé à distance
- Inclut une plaque d'adaptation avec entrée ronde de 8 po pour installation à distance ou en ligne
- Collet intégré de conduit pour la sortie de 8 po rond
- Moteur avec protection thermique avec arbre muni de roulement à billes assurant une longue durée de vie et un fonctionnement silencieux
- Pattes et supports de montages inclus pour la fixation du ventilateur



* La puissance maximum du ventilateur indique la performance du ventilateur de la hotte à l'air libre et n'est pas certifiée par le HVI.

PERFORMANCE HVI

Orientation du conduit	Format	Sones		pi ³ /min		
		Normale	Haute	Normale	Haute 0,25 po d'eau	Haute 0,1 po d'eau
Avant - Rond	8 po	0,9	9,0	190	480	500
Côté gauche - Rond	8 po	0,9	9,0	180	440	460
Côté droit - Rond	8 po	0,9	11,0	160	415	440
Arrière - Rond	8 po	1,2	8,0	170	410	430
Dessous - Rond	8 po	0,8	9,0	170	430	450



L'HOMOLOGATION HVI-2100 est conforme aux nouvelles techniques et procédures d'essai prescrites par le Home Ventilating Institute pour les produits d'emploi courant, dès leur disponibilité pour les consommateurs. Le rendement du produit est évalué à une pression statique de 0,1 po et de 0,25 po, d'après les tests effectués dans un laboratoire d'essai ultra-perfectionné et approuvé par le HVI. Le sone est une mesure de la perception humaine de la puissance sonore, d'après des mesures effectuées en laboratoire.

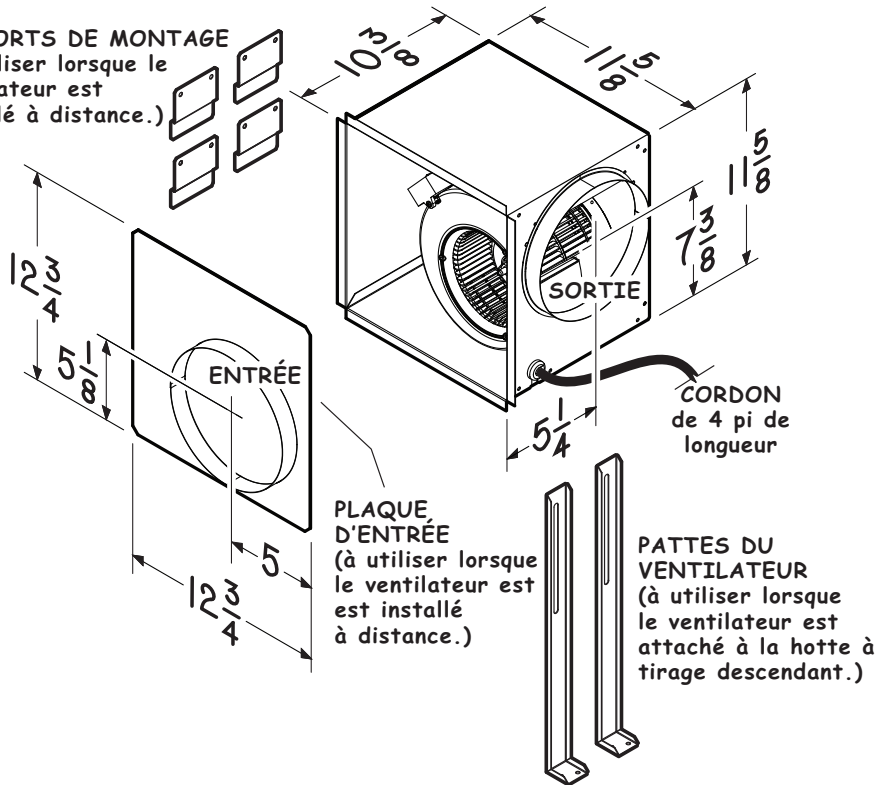
Voir la page suivante pour les dimensions de l'appareil.

BEST 926 West State Street, Hartford, Wisconsin USA 53027 BestRangeHoods.com 800 558-1711
BEST 550 boul. Lemire, Drummondville, Québec, Canada J2C 7W9 BestRangeHoods.ca 800 567-3855

RÉFÉRENCE	QTÉ	REMARQUES	Projet
			Emplacement
			Architecte
			Ingénieur
			Entrepreneur
			Soumis par Date

VENTILATEUR FLEX MODÈLE PF6 Dimensions

SUPPORTS DE MONTAGE
(à utiliser lorsque le ventilateur est installé à distance.)



PLAQUE D'ENTRÉE
(à utiliser lorsque le ventilateur est installé à distance.)

PATTES DU VENTILATEUR
(à utiliser lorsque le ventilateur est attaché à la hotte à tirage descendant.)

best[®]

BEST 926 West State Street, Hartford, Wisconsin USA 53027 BestRangeHoods.com 800 558-1711
BEST 550 boul. Lemire, Drummondville, Québec, Canada J2C 7W9 BestRangeHoods.ca 800 567-3855